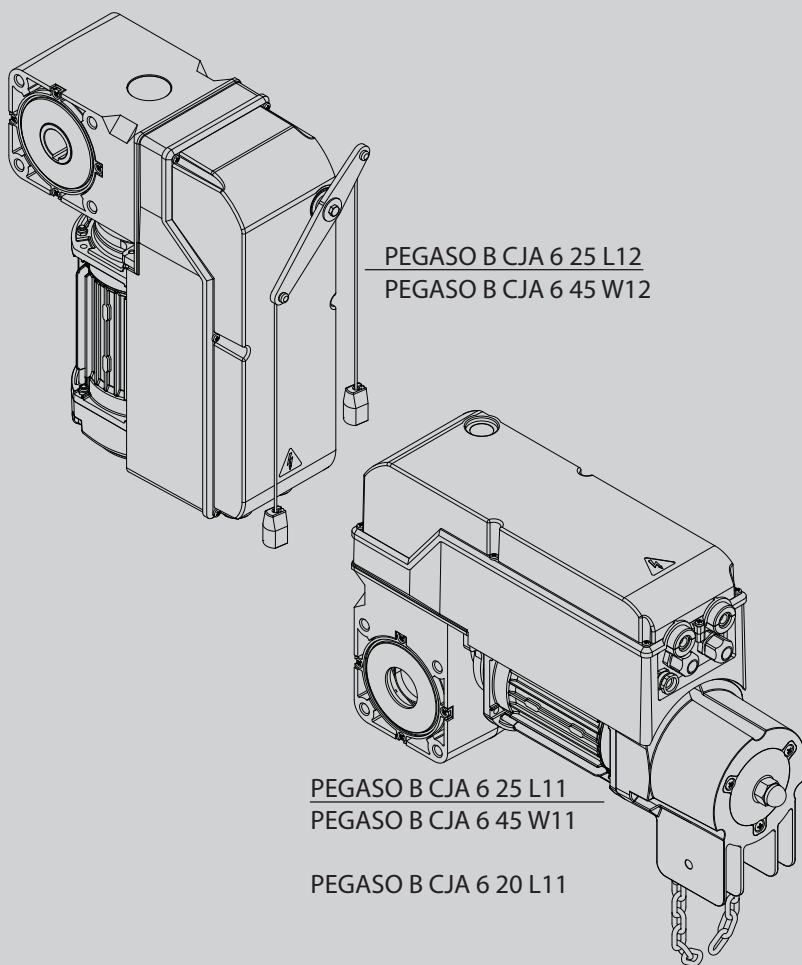




D811868 00101_01 20-12-11

АВТОМАТИКА ДЛЯ ПРОМЫШЛЕННЫХ СЕКЦИОННЫХ ВОРОТ



PEGASO B CJA 6 25 L12
PEGASO B CJA 6 45 W12

PEGASO B CJA 6 25 L11
PEGASO B CJA 6 45 W11

PEGASO B CJA 6 20 L11

РУКОВОДСТВО ПО УСТАНОВКЕ И ЭКСПЛУАТАЦИИ

PEGASO B CJA 6 25 L12
PEGASO B CJA 6 45 W12

PEGASO B CJA 6 25 L11
PEGASO B CJA 6 45 W11
PEGASO B CJA 6 20 L11



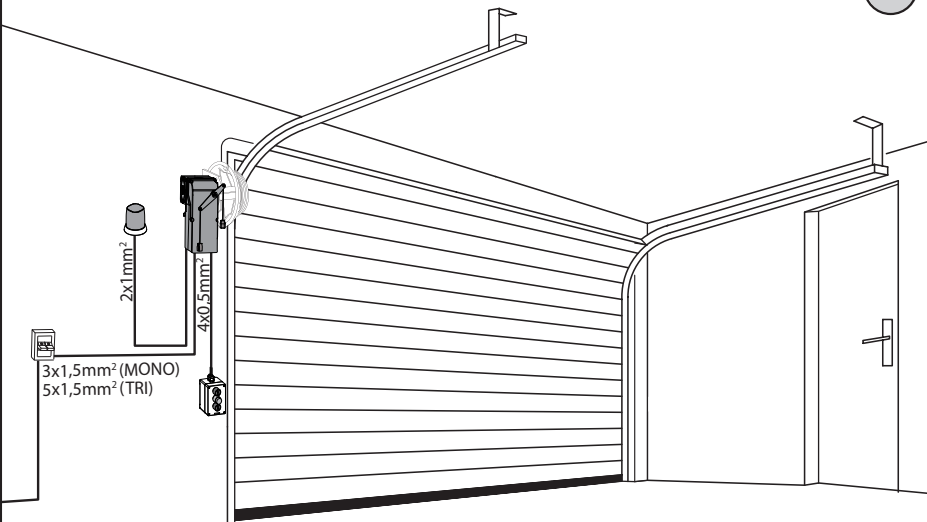
AZIENDA CON SISTEMA DI GESTIONE
INTEGRATO CERTIFICATO DA DNV
= UNI EN ISO 9001:2008 =
UNI EN ISO 14001:2004

БЫСТРАЯ УСТАНОВКА

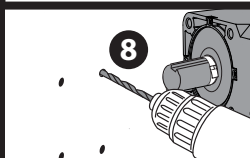
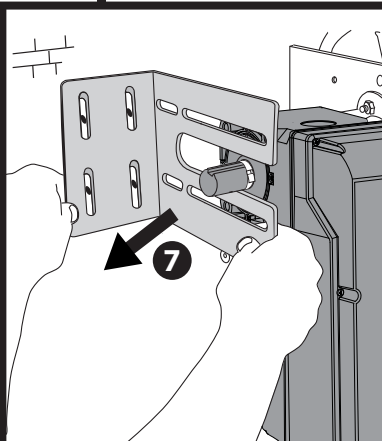
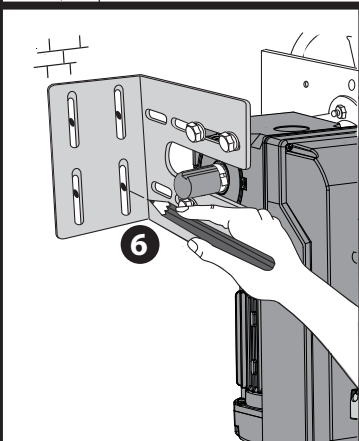
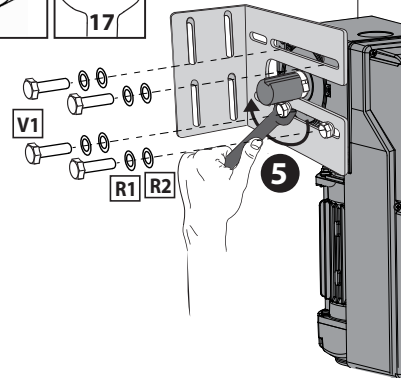
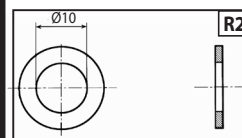
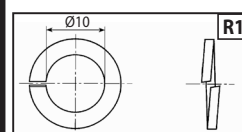
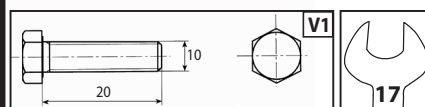
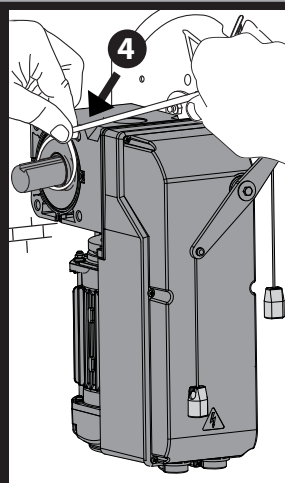
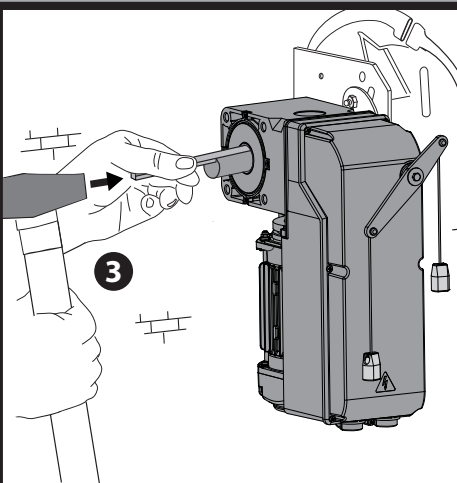
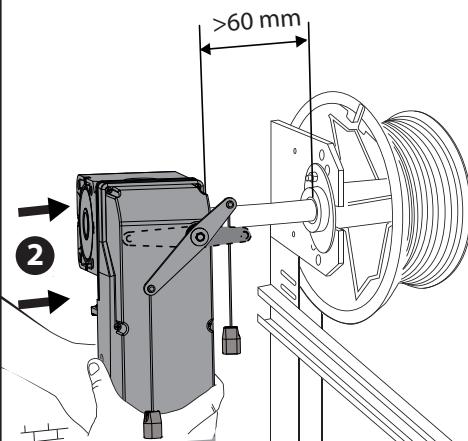
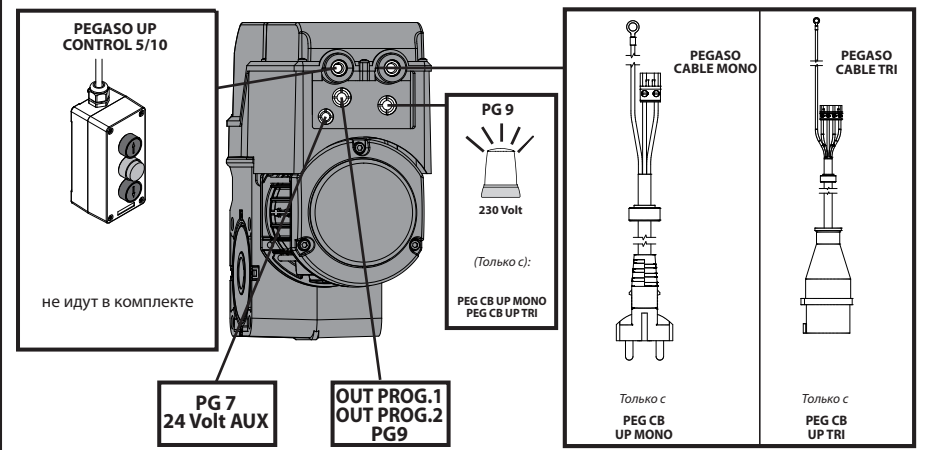
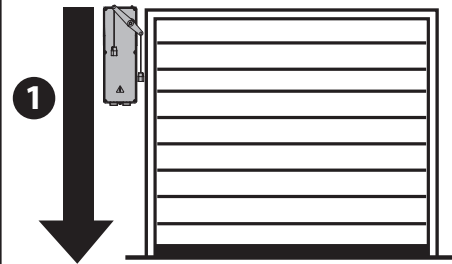
D811868.00101_01

РАСПОЛОЖЕНИЕ ТРУБ.

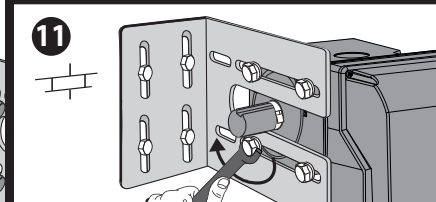
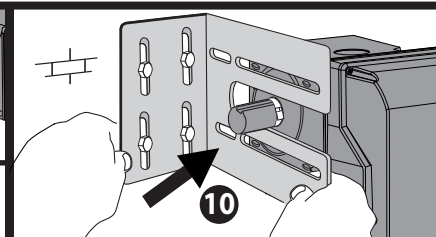
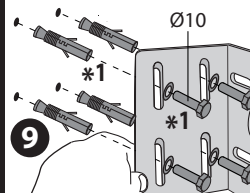
A

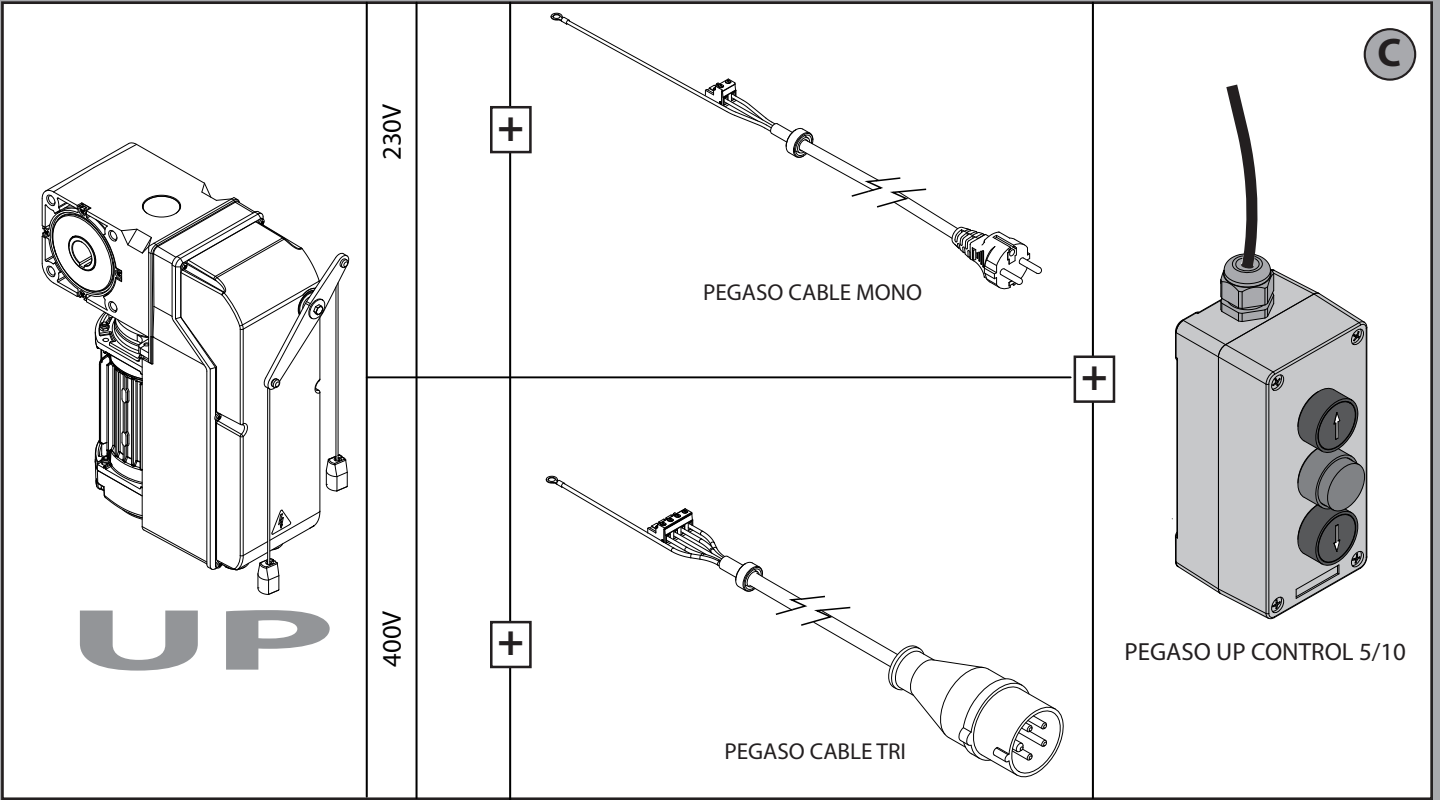


B

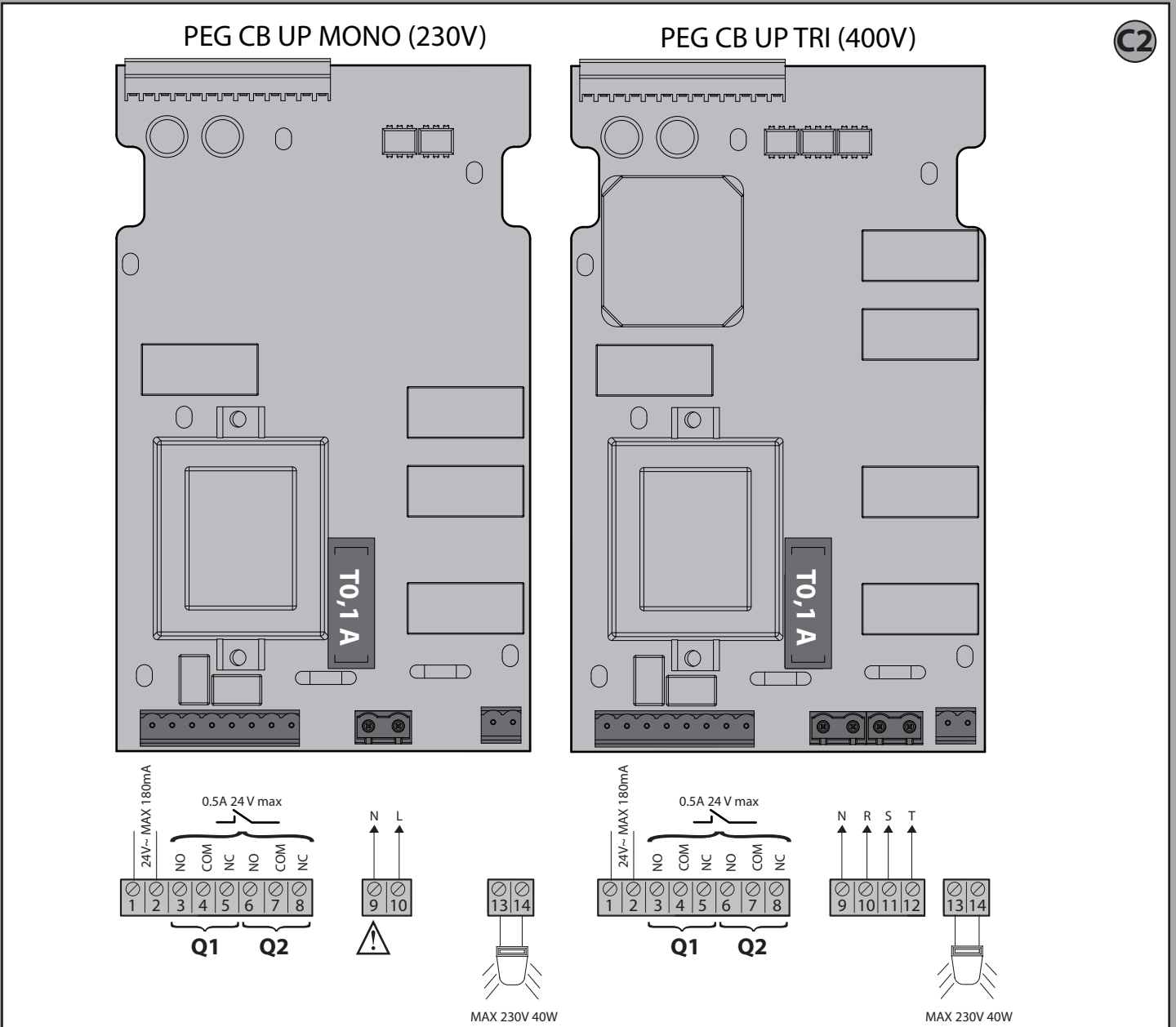


*1 не идет в комплекте

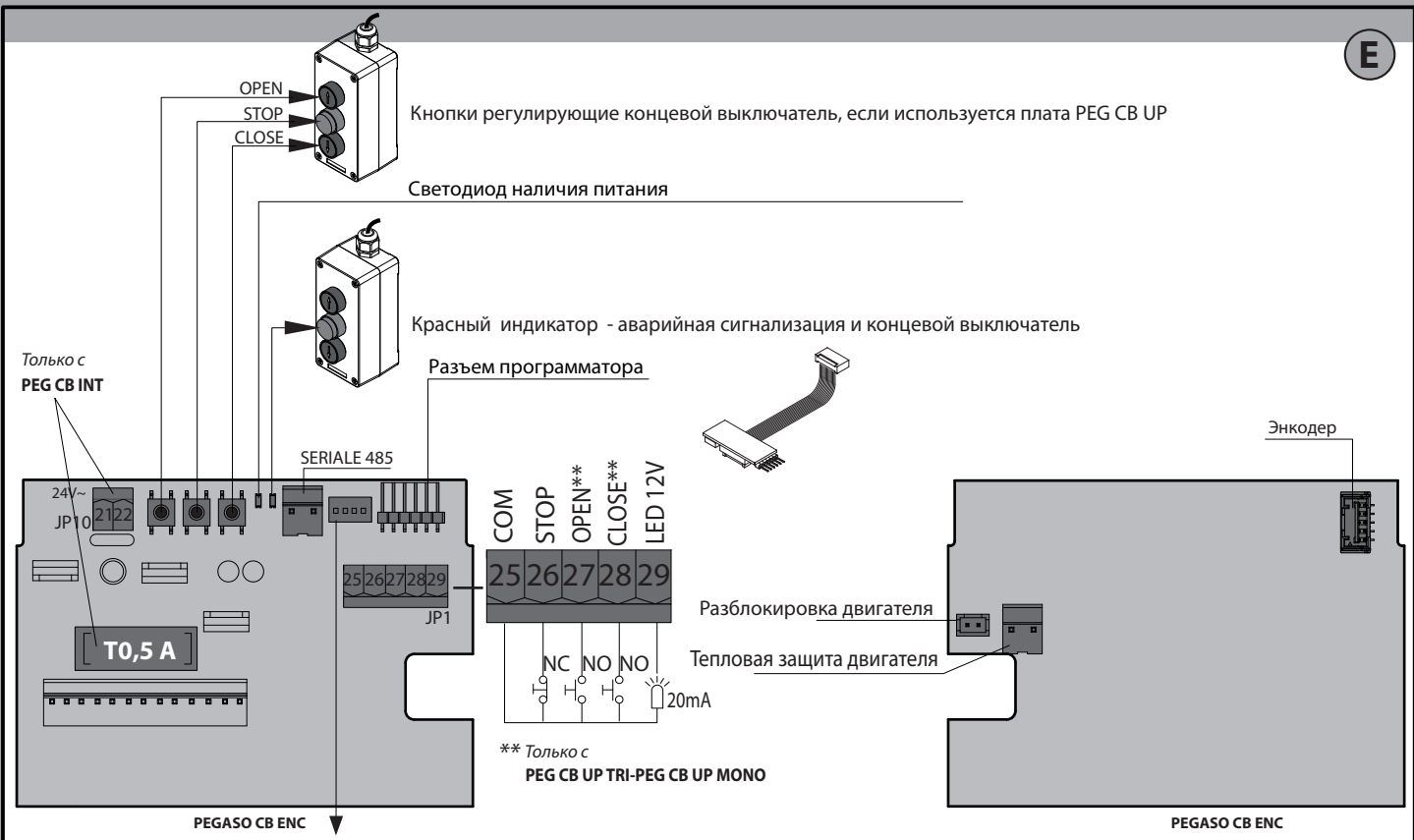
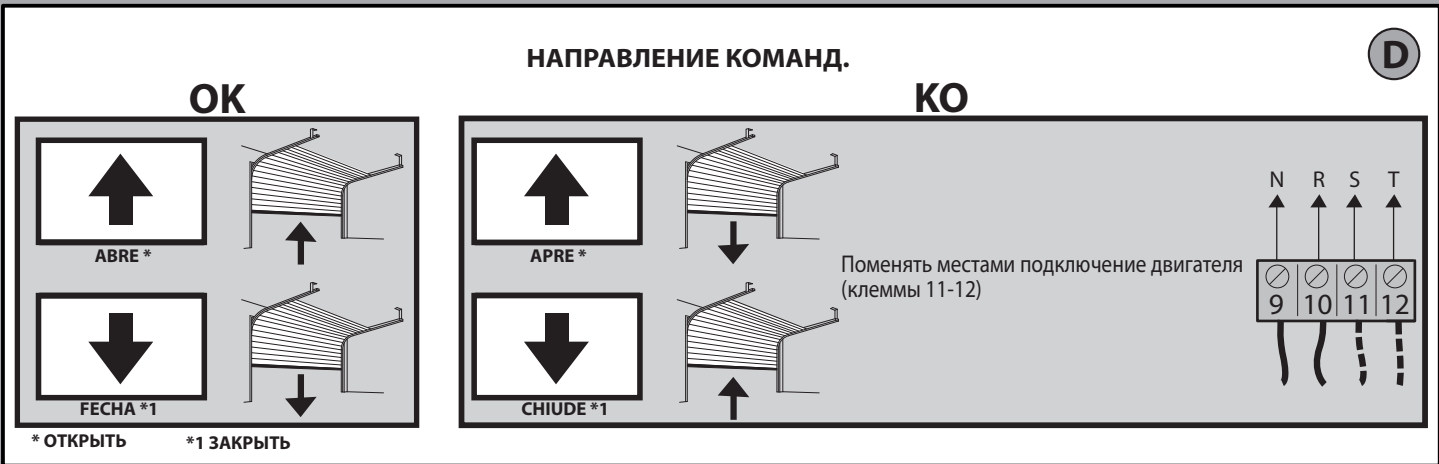




C

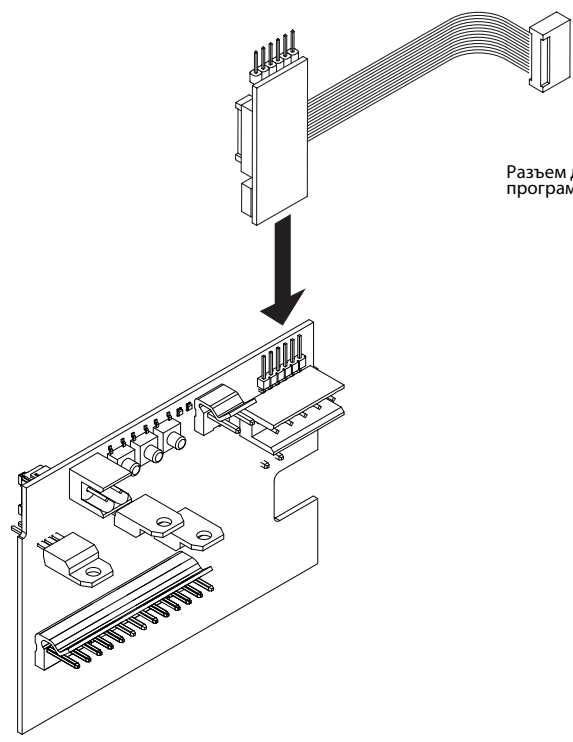


C2



УСТАНОВКИ DIP-ПЕРЕКЛЮЧАТЕЛЯ			
DIP	PEG CB		ОПИСАНИЕ
DIP 1	UP INT	OFF	Стандартное использование.
		ON	<p style="text-align: center;">Только для ворот с указанным вращением вала привода.</p>
DIP 2	Только с INT	OFF	Выключено.
		ON	Программирование конечных положений ворот.
DIP 3	Только с UP	OFF	Сигнальная лампа включается одновременно с пуском двигателя.
		ON	Сигнальная лампа включается за 3с до пуска двигателя.
DIP 4	Только с UP	OFF	Присутствие оператора.
		ON	Автоматическое ТОЛЬКО открывание.

F

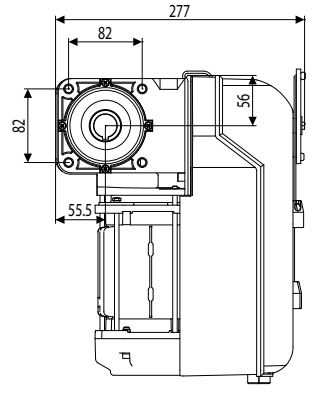
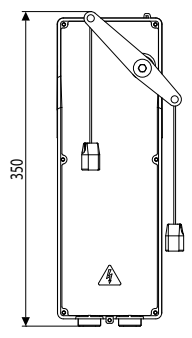
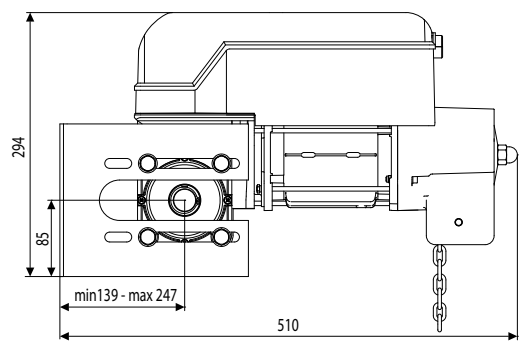
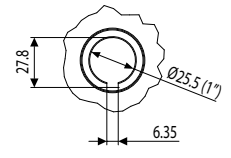
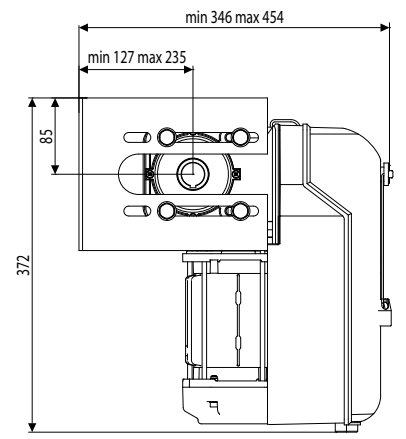
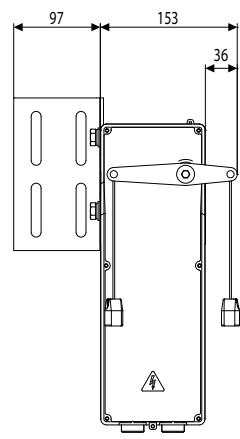
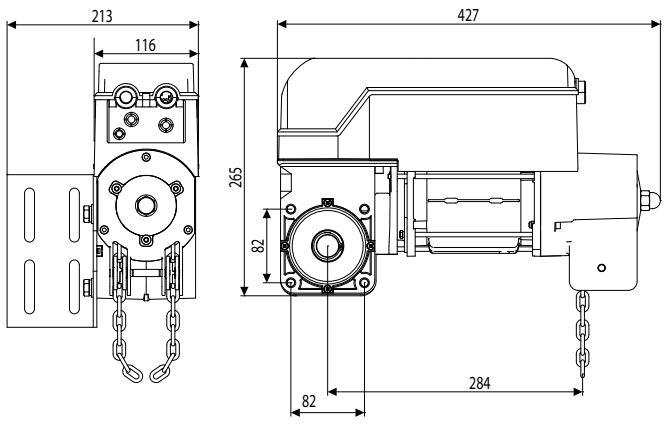


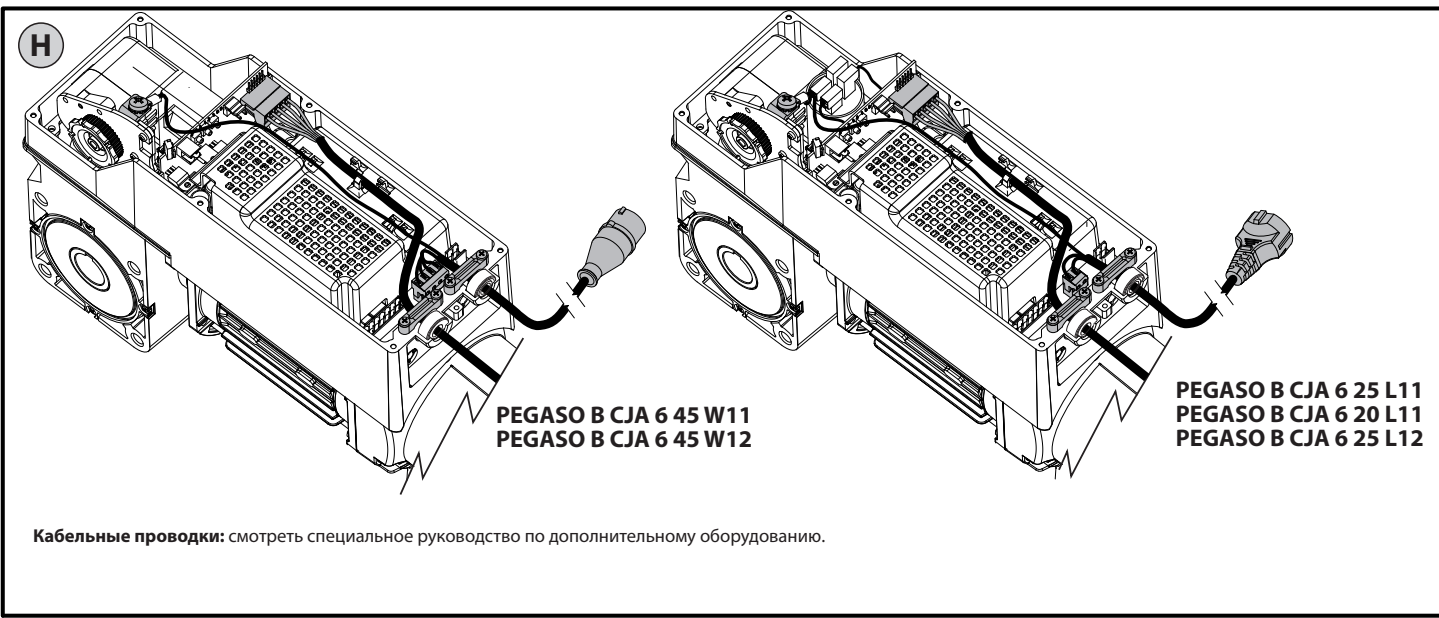
Разъем для подключения карманного программирующего устройства.

PEGASO B CJA 6 25 L11
PEGASO B CJA 6 20 L11
PEGASO B CJA 6 45 W11

PEGASO B CJA 6 25 L12
PEGASO B CJA 6 45 W12

G

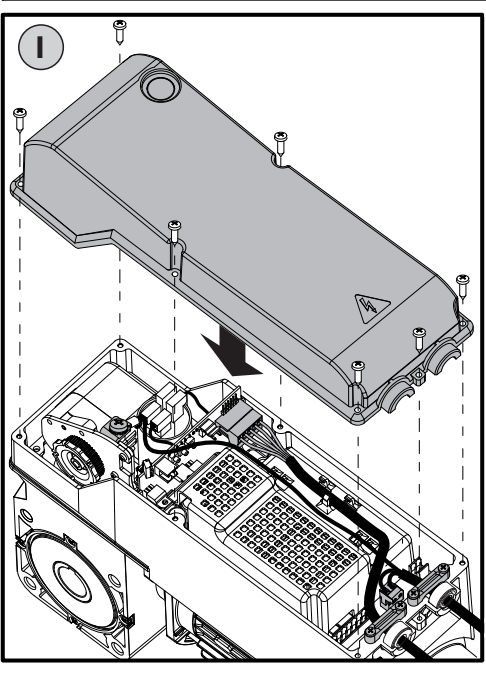




PEGASO B CJA 6 45 W11
PEGASO B CJA 6 45 W12


PEGASO B CJA 6 25 L11
PEGASO B CJA 6 20 L11
PEGASO B CJA 6 25 L12


Кабельные проводки: смотреть специальное руководство по дополнительному оборудованию.

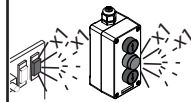
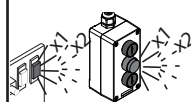
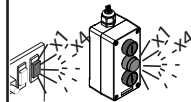

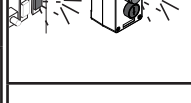
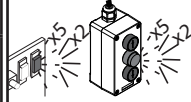
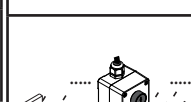


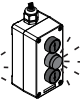
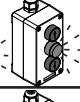
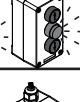
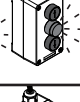
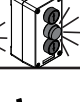
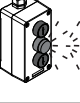
J

LEGENDA-ΥΠΟΜΝΗΜΑ-LEGENDA
УСЛОВНЫЕ ОБОЗНАЧЕНИЯ-ANLAMLAR

 Fixo / Σταθερά αναμένο
Swiész / Светится ровным светом
Sviti / Sabit

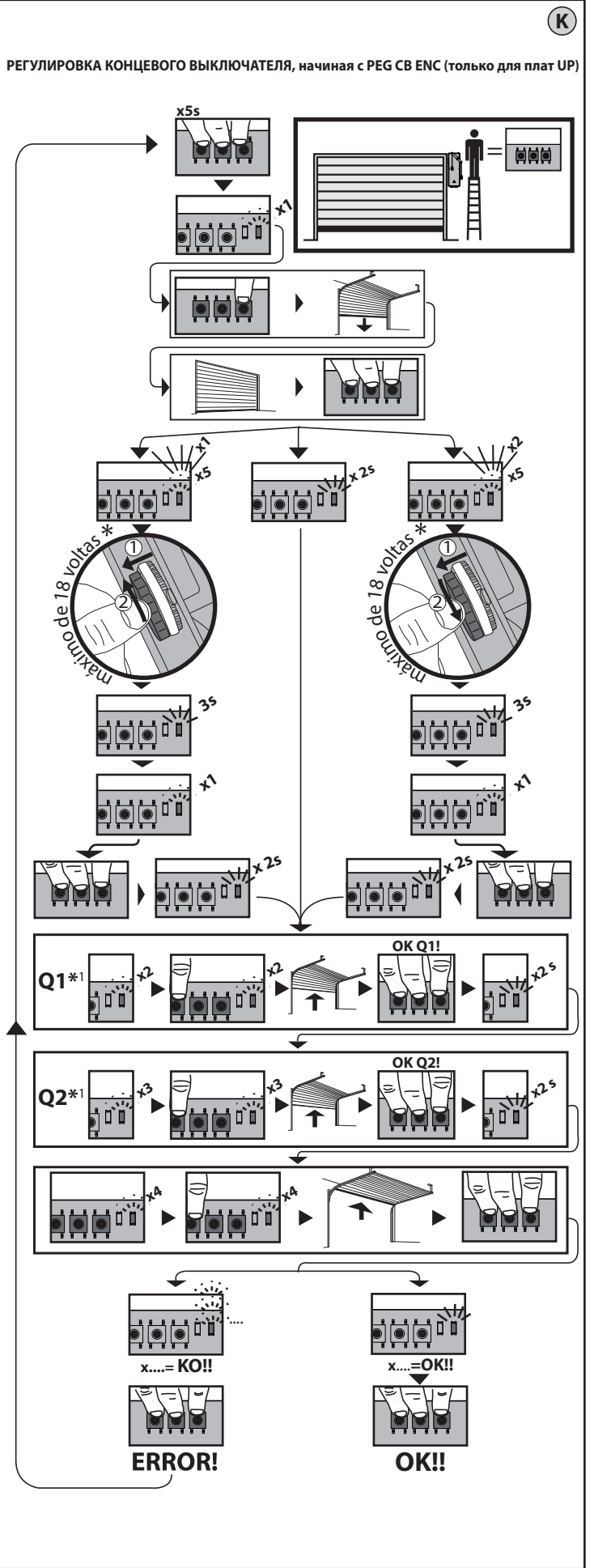
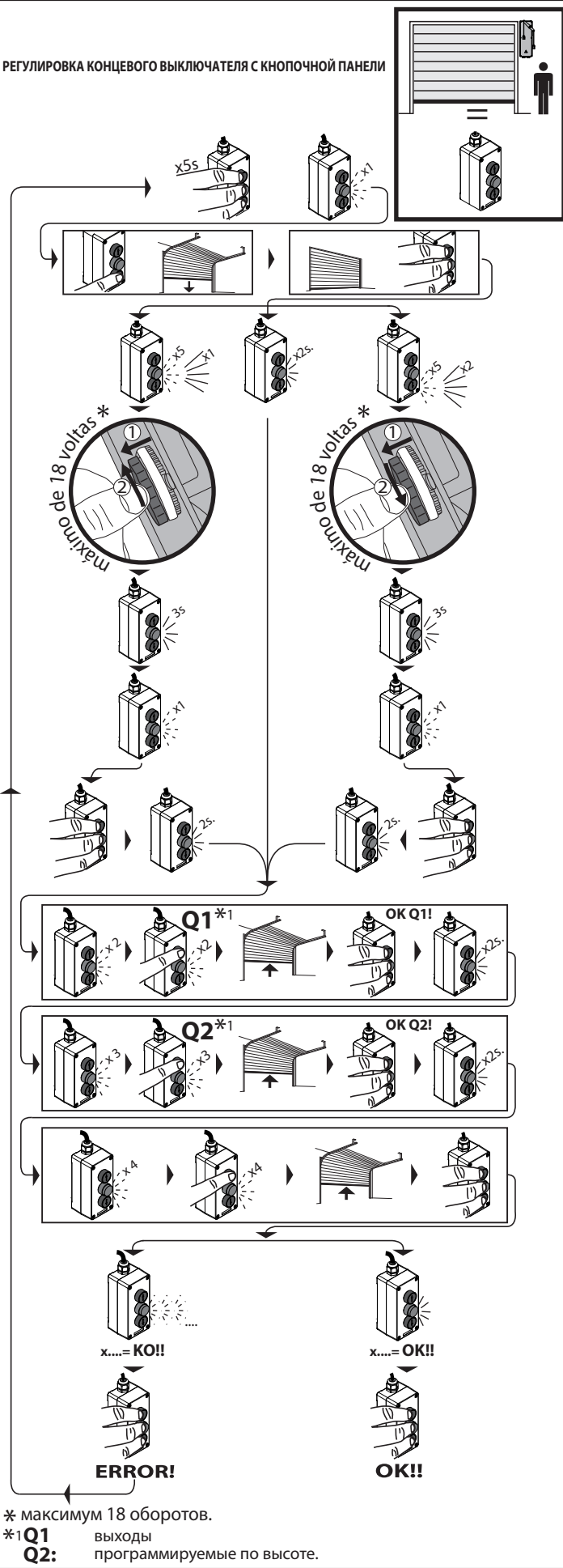
 Piscada / Αναλαμπή / miganie
Mıraet / Blik / yanıp sönmə

СИГНАЛЫ ТРЕВОГИ	
	ОШИБКА АППАРАТНЫХ СРЕДСТВ
	ОШИБКА ENCODER
	ТЕПЛОВАЯ ЗАЩИТА
	РЕГУЛИРОВКА ЗАЖИМНОГО КОЛЬЦА ПРОТИВ ЧАСОВОЙ СТРЕЛКИ
	РЕГУЛИРОВКА ЗАЖИМНОГО КОЛЬЦА ПО ЧАСОВОЙ СТРЕЛКЕ
	ВКЛЮЧЕНИЕ РАЗБЛОКИРОВАНИЯ ИЛИ ОСТАНОВКИ
	ВыБЕГ: используйте аварийное разблокирование, чтобы привести дверь в закрытое положение.

ПРОГРАММИРОВАНИЕ – МИГАНИЯ	
x1 	РЕГУЛИРОВКА КОНЦЕВОГО ВЫКЛЮЧАТЕЛЯ ЗАКРЫТИЯ
x2 	РЕГУЛИРОВКА Q1
x3 	РЕГУЛИРОВКА Q2
x4 	РЕГУЛИРОВКА КОНЦЕВОГО ВЫКЛЮЧАТЕЛЯ ОТКРЫТИЯ
... 	REGULAÇÃO OK / ΡΥΘΜΙΣΗ OK / REGULACJA OK РЕГУЛИРОВКА OK / SERİZENİ OK / AYARLAMA TAMAM/
... 	РЕГУЛИРОВКА KO

РЕГУЛИРОВКА КОНЦЕВОГО ВЫКЛЮЧАТЕЛЯ С КНОПочНОЙ ПАНЕЛИ

РЕГУЛИРОВКА КОНЦЕВОГО ВЫКЛЮЧАТЕЛЯ, НАЧИНАЯ С PEG СВ ENC (ТОЛЬКО ДЛЯ ПЛАТ UP)



Концевые выключатели подгонятся автоматически после 3-х полных маневров с момента их регулировки.

ОБЩАЯ БЕЗОПАСНОСТЬ

ВНИМАНИЕ! Важные инструкции по технике безопасности. Прочитайте и внимательно соблюдайте все меры предосторожности и инструкции, сопровождающие изделие, поскольку неправильная установка может причинить вред людям, животным или имуществу. В рекомендациях и инструкциях приведены важные сведения, касающиеся техники безопасности, установки, эксплуатации и технического обслуживания. Храните инструкции в папке с технической документацией, чтобы можно было проконсультироваться с ними в будущем.

ОБЩИЕ ПРАВИЛА ПО ТЕХНИКЕ БЕЗОПАСНОСТИ

Данное изделие было спроектировано и изготовлено исключительно для типа эксплуатации, указанного в данной документации. Использование изделия не по назначению может причинить ущерб изделию и вызвать опасную ситуацию.

- Конструктивные элементы машины и установка должны осуществляться в соответствии со следующими европейскими директивами, где они применимы: 2004/108/CEE, 2006/95/CEE, 2006/42/CEE, 89/106/CEE и их последующими изменениями. Что касается стран, не входящих в ЕЭС, то, помимо действующих национальных норм, для обеспечения надлежащего уровня техники безопасности, также следует соблюдать вышеуказанные нормы.
- Компания, изготовившая данное изделие (далее «компания»), снимает с себя всякую ответственность, происходящую в результате использования не по назначению или использования, отличного от того, для которого предназначено изделие и которое указано в настоящем документе, а также в результате несоблюдения надлежащей технической практики при производстве закрывающих конструкций (дверей, ворот и т.д.), и деформаций, которые могут возникнуть в ходе эксплуатации. Установка должна осуществляться квалифицированным персоналом (профессиональным установщиком, согласно стандарту EN12635) с соблюдением надлежащей технической практики и действующего законодательства.
- Перед началом установки проверьте целостность изделия.
- Перед установкой изделия проведите все структурные изменения, касающиеся создания границ безопасности и защиты или изоляции всех зон, в которых есть опасность раздавливания, разрывания, захвата и опасных зон в целом. Проверить, что существующая конструкция отвечает необходимым требованиям прочности и устойчивости.
- Компания не несет ответственность за несоблюдение надлежащей технической практики при создании и техобслуживании подлежащих моторизации переплетения, а также за деформации, которые могут произойти при эксплуатации.
- Проверить, чтобы заявленный интервал температуры был совместим с местом, предназначенным для установки автоматического устройства.
- Запрещается устанавливать это изделие во взрывоопасной атмосфере: присутствие легко воспламеняющегося газа или дыма создает серьезную угрозу безопасности.
- Перед проведением любых работ с оборудованием отключите подачу электроэнергии. Отсоедините также аккумуляторные батареи, если таковые имеются.
- Перед подключением электропитания убедитесь, что данные на паспортной табличке соответствуют показателям распределительной электросети, а также что выше по линии электроустановки имеется дифференциальный выключатель и защита от токовых перегрузок подходящей мощности. В сети питания автоматикой необходимо предусмотреть прерыватель или однополюсный магнитно-термический выключатель с расстоянием замыкания контактов, соответствующим действующим нормам.
- Проверьте, чтобы до сети питания был установлен дифференциальный выключатель с порогом, не превышающим 0,03 А, и с иными характеристиками, предусмотренными действующим законодательством.
- Проверьте, чтобы заземление было сделано правильно: заземлить все металлические части закрывающегося устройства (двери, ворота и т.д.), а также все компоненты оборудования, снабженные заземляющими зажимами.
- Установка необходимо выполнять с использованием предохранительных и управляющих устройств, соответствующих стандартам EN 12978 и EN 12453.
- Сила импульса может быть уменьшена путем использования деформируемых кромок.
- В случае, если сила импульса превышает значения, предусмотренные законодательством, примените электрочувствительные или чувствительные к давлению приборы.
- Используйте все предохранительные устройства (фотоэлементы, чувствительные кромки и т.д.), необходимые для защиты участка от опасности удара, раздавливания, захвата, разрывания. Читайте действующее законодательство и директивы, принципы надлежащей технической практики, тип эксплуатации, помещение, в котором осуществляется установка, логику работы системы и силы, порождаемые автоматическим оборудованием.
- Установите знаки, предусмотренные действующим законодательством, чтобы обозначить опасные зоны (остаточные риски). Каждая установка должна быть обозначена заметным образом согласно предписаниям стандарта EN 13241-1.
- Это изделие не может быть установлено на створках, в которые встроены двери (за исключением случаев, когда двигатель приводится в действие исключительно при закрытой двери).
- При установке автоматикой на высоте менее 2,5 м или при наличии к ней свободного доступа, необходимо обеспечить надлежащую степень защиты электрических и механических компонентов.
- Установить любой стационарный привод вдали от подвижных частей в таком положении, чтобы это не могло создавать опасность. В особенности приводы, работающие в режиме «присутствия человека», должны быть расположены так, чтобы была непосредственно видна управляемая часть, и за исключением приводов, которые закрываются на ключ, должны быть установлены на минимальной высоте 1,5 м и так, чтобы посторонние лица не имели к ним доступ.
- Установить на хорошо видимом месте, по крайней мере, одно световое сигнальное (мигающее) устройство, а также прикрепить к корпусу табличку с надписью «Внимание».
- Прикрепить постоянную этикетку с информацией о работе ручного разблокирования автоматической установки, поместив ее вблизи привода.
- Убедиться, что во время операции не будет механических рисков или что была предусмотрена защита от них, в особенности таких, как опасность удара, раздавливания, захвата и разрывания между ведомой частью и окружающими частями.
- После осуществления установки убедитесь, что двигатель автоматикой настроен надлежащим образом и что системы защиты и разблокирования правильно работают.
- При проведении любых работ по техническому обслуживанию или ремонту используйте только фирменные запасные части. Компания снимает с себя всякую ответственность, связанную с безопасностью и правильным функционированием автоматикой, в случае использования компонентов других производителей.
- Нельзя вносить никакие изменения в компоненты автоматикой, не получив явного разрешения от Компании.
- Проинструктируйте пользователя оборудования о возможных остаточных рисках, установленных системах управления и осуществлении операции открытия вручную при аварийной ситуации: передайте руководство по эксплуатации конечному пользователю.
- Утилизация упаковочных материалов (пластика, картона, полистирола и т.д.) должна выполняться согласно действующим нормам. Не оставляйте нейлоновые и полистирольные пакеты в доступном для детей месте.

СОЕДИНЕНИЯ

ВНИМАНИЕ! Для подключения к сети используйте: многожильный кабель с минимальным сечением 5 x 1,5 мм² или 4 x 1,5 мм² для трехфазного питания или 3 x 1,5 мм² для однофазного питания (например, допускается использование кабеля типа H05 VV-F с сечением 4 x 1,5 мм²). Для подключения вспомогательного оборудования следует использовать провода с минимальным сечением 0,5 мм².

- Необходимо использовать только кнопки с пропускной способностью не менее 10А-250В.

- Провода должны быть связаны дополнительным креплением у клемм (например, с помощью хомутов) для того, чтобы четко отделить части, находящиеся под напряжением, от частей с безопасным сверхнизким напряжением.

- Во время установки токопроводящий кабель должен быть освобожден от оболочки таким образом, чтобы позволить соединить заземляющий провод с соответствующей клеммой, оставив при этом активные провода как можно более короткими. В случае ослабления крепления кабеля провод заземления следует натягивать в последнюю очередь.

ВНИМАНИЕ! Провода с безопасным сверхнизким напряжением должны быть физически разобщены от проводов с низким напряжением.

Доступ к частям, находящимся под напряжением, должен предоставляться исключительно квалифицированному персоналу (профессиональному установщику).

ПРОВЕРКА АВТОМАТИКИ И ТЕХОБСЛУЖИВАНИЕ

Перед окончательным вводом автоматикой в эксплуатацию и в ходе операций по техобслуживанию тщательно проверяйте следующие пункты:

- Проверить, чтобы все компоненты были прочно закреплены;
- Проверить операцию по запуску и остановке в случае ручного привода.
- Проверить логическую схему стандартной работы или работы в особом режиме.
- Только для раздвижных ворот: проверить правильность сцепления зубчатой рейки и шестерни с зазором 2 мм; всегда содержать ходовой рельс в чистоте, без детритов.
- Проверить правильность функционирования всех предохранительных устройств (фотоэлементов, чувствительные кромки и т.д.) и правильность регулировки устройства, предохраняющего от раздавливания, проконтролировав, чтобы сила импульса, измеренная в точках, предусмотренных стандартом EN 12445, была меньше предусмотренной стандартом EN 12453.
- Сила импульса может быть уменьшена путем использования деформируемых кромок.
- Проверить функциональность аварийного управления, если есть.
- Проверить операции открытия и закрытия с установленными управляющими устройствами.
- Проверить целостность электрических соединений и кабельных проводов, в особенности состояние изолирующих оболочек и уплотнительных кабельных вводов.

- В ходе техобслуживания очистить оптические элементы фотоэлементов.

- На период нахождения автоматикой в нерабочем состоянии необходимо включить аварийное разблокирование (см. параграф «АВАРИЙНОЕ УПРАВЛЕНИЕ») с тем, чтобы поставить на холостой ход ведомую часть и позволить открывать или закрывать ворота вручную.

- Если силовой кабель поврежден, его следует заменить у изготовителя или в службе технической поддержки, либо силами персонала, имеющего соответствующую квалификацию, чтобы не допустить возникновения каких-либо рисков.

- Если устанавливаются устройства типа "D" (согласно определению стандарта EN12453), соединенные в непроверенном режиме, предписывать проведение обязательного техобслуживания с периодичностью, по крайней мере, раз в полгода.

СЛОМ

Уничтожение материалов должно осуществляться в соответствии с действующими нормами. В случае слома автоматикой не имеется особых опасностей или рисков, вызываемых самой автоматикой. В случае вторичного использования материалов или следов рассортировать в зависимости от типа (электрооборудование - медь - алюминий - пластик и т.д.).

УТИЛИЗАЦИЯ

В случае если автоматическое оборудование демонтируется для того, чтобы быть смонтированным в другом месте, необходимо:

- Отключить электропитание и отсоединить все электрооборудование.
- Снять исполнительный механизм с крепежного основания.
- Снять с установки все компоненты.
- В случае, если некоторые компоненты не могут быть сняты или оказались поврежденными, их следует заменить.

Все, что прямо не предусмотрено в настоящем руководстве, не разрешено. Исправная работа исполнительного механизма гарантируется только при соблюдении указаний, приведенных в данном руководстве. Компания не несет ответственности за ущерб, причиненный в результате несоблюдения указаний, приведенных в данном руководстве. Оставляя неизменными существенные характеристики изделия, Компания оставляет за собой право в любой момент по собственному усмотрению и без предварительного уведомления вносить в изделие надлежащие изменения, улучшающие его технические, конструктивные и коммерческие свойства.

РУКОВОДСТВО ПО УСТАНОВКЕ

2) ОБЩИЕ СВЕДЕНИЯ

Исполнительный механизм для моторизации промышленных секционных ворот. Благодаря компактности и многогранности монтажа моторизация может применяться в разных условиях.

3) ТЕХНИЧЕСКИЕ ХАРАКТЕРИСТИКИ

Сетевое питание	PEGASO B CJA 6 45 W11 PEGASO B CJA 6 45 W12	400В ±10%, 50/60Гц (*)
	PEGASO B CJA 6 25 L11 PEGASO B CJA 6 25 L12 PEGASO B CJA 6 20 L11	230В ±10%, 50/60Гц (*)
Мощность потребляемая макс.	PEGASO B CJA 6 45 W11 PEGASO B CJA 6 45 W12	980Вт
	PEGASO B CJA 6 25 L11 PEGASO B CJA 6 25 L12 PEGASO B CJA 6 20 L11	750Вт
Концевой выключатель	Электронный с Энкодером макс. 18 оборотов выходного вала	
Температура рабочая	-10°C / +50°C	
Площадь ворот макс.	PEGASO B CJA 6 45 W11 PEGASO B CJA 6 45 W12	45 м ²
	PEGASO B CJA 6 25 L11 PEGASO B CJA 6 25 L12	25 м ²
	PEGASO B CJA 6 20 L11	20 м ²
Крутящий момент макс.	PEGASO B CJA 6 45 W11 PEGASO B CJA 6 45 W12	100 Нм
	PEGASO B CJA 6 25 L11 PEGASO B CJA 6 25 L12	70 Нм
	PEGASO B CJA 6 20 L11	50 Нм
Скорость вращения макс.	PEGASO B CJA 6 45 W11 PEGASO B CJA 6 45 W12	24мин ⁻¹
	PEGASO B CJA 6 25 L11 PEGASO B CJA 6 25 L12	31мин ⁻¹
Тип смазки	Масло	
Тип эксплуатации	PEGASO B CJA 6 45 W11 PEGASO B CJA 6 45 W12	Интенсивный (S3-60%)
	PEGASO B CJA 6 25 L11 PEGASO B CJA 6 25 L12 PEGASO B CJA 6 20 L11	Полуинтенсивный (S3-30%)
Класс защиты	IP 54	
Уровень шума	PEGASO B CJA 6 45 W11 PEGASO B CJA 6 45 W12 PEGASO B CJA 6 25 L11 PEGASO B CJA 6 25 L12 PEGASO B CJA 6 20 L11	<70dB
№ маневров	PEGASO B CJA 6 45 W11 PEGASO B CJA 6 45 W12	60%
	PEGASO B CJA 6 25 L11 PEGASO B CJA 6 25 L12 PEGASO B CJA 6 20 L11	30%
Вес исполнительного устройства	PEGASO B CJA 6 45 W11 PEGASO B CJA 6 45 W12	12,2 кг
	PEGASO B CJA 6 25 L11 PEGASO B CJA 6 20 L11	11,0 кг
Размеры	PEGASO B CJA 6 45 W11 PEGASO B CJA 6 45 W12	12,4 кг
	PEGASO B CJA 6 25 L12	11,2 кг

(*) работа с другим напряжением питания предоставляется по запросу.

4) ПОДГОТОВКА ТРУБ Рис. А

5) УСТАНОВКА ИСПОЛНИТЕЛЬНОГО УСТРОЙСТВА Рис. В

6) КОМБИНАЦИЯ ДОПОЛНИТЕЛЬНОГО ОБОРУДОВАНИЯ РИС. С

7) РЕГ СВ UP MONO / РЕГ СВ UP TRI FIG. C2

8) НАПРАВЛЕНИЕ КОМАНД Рис. D

9) РУЧНАЯ РАЗБЛОКИРОВКА (См. РУКОВОДСТВО ПО ЭКСПЛУАТАЦИИ - РИС. 1-).

10) ПЛАТА РЕГ СВ ENC РИС. Е Плата управления ЭНКОДЕРА.

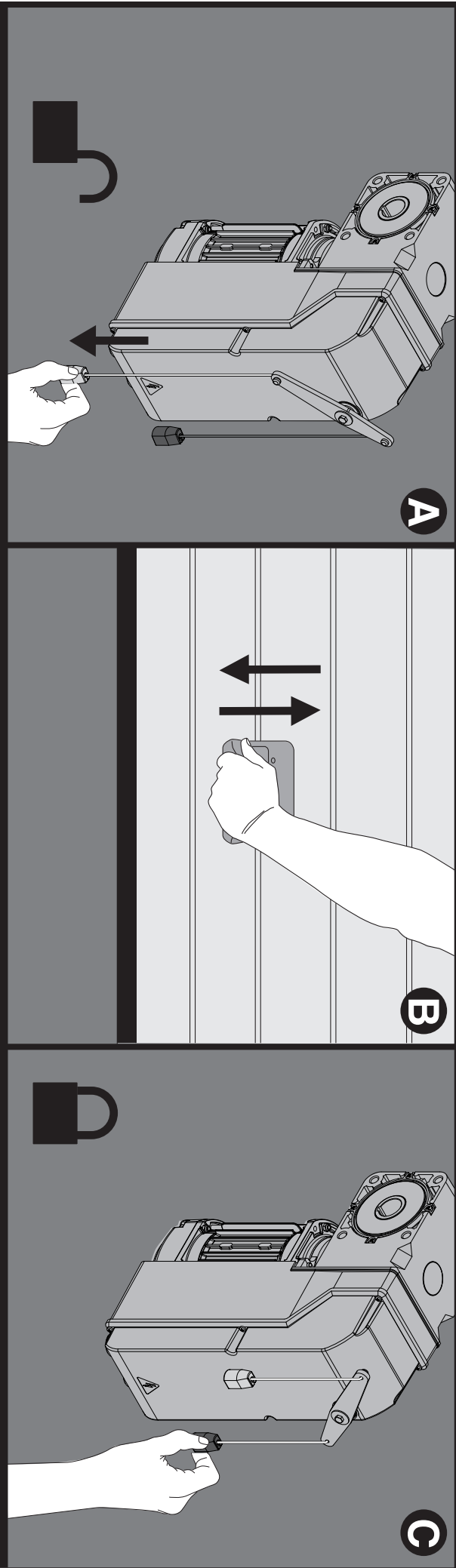
11) СОЕДИНЕНИЕ С ПОРТАТИВНЫМ УНИВЕРСАЛЬНЫМ ПРОГРАММАТОРОМ РИС. F

12) КАБЕЛЬНЫЕ ПРОВОДКИ FIG. H

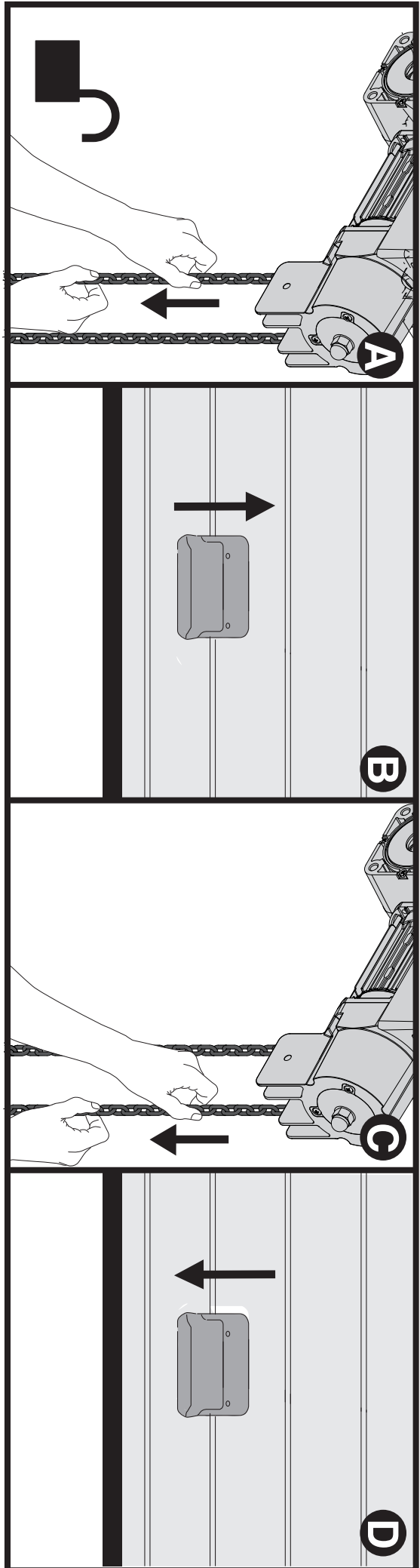
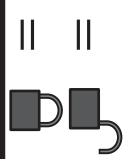
13) СИГНАЛЫ ТРЕВОГИ / ПРОГРАММИРОВАНИЕ - МИГАНИЯ FIG. J

14) РЕГУЛИРОВКА КОНЦЕВОГО ВЫКЛЮЧАТЕЛЯ С КНОПЧНОЙ ПАНЕЛИ И РЕГУЛИРОВКА КОНЦЕВОГО ВЫКЛЮЧАТЕЛЯ, начиная с РЕГ СВ ENC (только для плат UP) FIG. K

FIG:1) ИНСТРУКЦИЯ ПО ЭКСПЛУАТАЦИИ: РУКОВОДСТВО ПО УПРАВЛЕНИЮ



Зеленый
Красный



ПРЕДУПРЕЖДЕНИЯ И РЕКОМЕНДАЦИИ ДЛЯ ПОЛЬЗОВАТЕЛЯ (РУС)

ВНИМАНИЕ! Важные инструкции по технике безопасности. Прочитайте и внимательно соблюдайте все меры предосторожности и инструкции, сопровождающие изделие, поскольку использование не по назначению может причинить вред людям, животным или имуществу. Сохраните инструкции, чтобы можно было проконсультироваться с ними в будущем и передать их всем иным возможным пользователям установки. Это изделие должно быть использовано только в целях, для которых оно было специально установлено. Любое другое использование будет считаться использованием не по назначению и, следовательно, опасным. Изготовитель не будет нести ответственность за возможный ущерб, вызванный использованием не по назначению, ошибочной или неразумной эксплуатацией.

ОБЩИЕ ПРАВИЛА ПО ТЕХНИКЕ БЕЗОПАСНОСТИ

Наша Компания благодарит Вас за выбор данного изделия и выражает уверенность в том, что с ним Вы приобретете все эксплуатационные качества, необходимые для Ваших целей. Данное изделие соответствует нормам, действующим в технической сфере, а также предписаниям по технике безопасности, если оно было надлежащим образом установлено квалифицированным и опытным персоналом (профессиональным монтажником). Автоматическое оборудование при правильном монтаже и эксплуатации удовлетворяет стандартам по безопасности использования. Тем не менее, для предупреждения случайных неполадок рекомендуется соблюдать некоторые правила поведения:
- В радиусе действия автоматик, особенно при ее работе, не должно находиться детей и



взрослых, а также всевозможных предметов.

- Не разрешайте детям играть или находиться в радиусе действия автоматики.
- Данный механизм не предназначен для эксплуатации детьми или лицами с ограниченными умственными, физическими или сенсорными способностями, а также недееспособными лицами, использование возможно только через посредство лица, ответственного за их безопасность, под его надзором и с соблюдением руководства по эксплуатации механизма.
- Необходимо присматривать за детьми, чтобы быть уверенным, что они не играют с механизмом. Не разрешайте детям играть с фиксированными регуляторами. Хранить пульты дистанционного управления в недоступном для детей месте.
- Избегайте работы вблизи шарниров или движущихся механических органов.
- Нельзя препятствовать движению створки или пытаться открыть вручную дверь, если не был разблокирован исполнительный механизм при помощи специальной рукоятки разблокирования.
- Нельзя находиться в радиусе действия моторизованной двери или моторизованных ворот во время их движения.
- Не оставляйте пульт радиоуправления или другие управляющие устройства в зоне досягаемости детей, чтобы не допустить непроизвольного запуска автоматики.
- Подключение устройства ручного разблокирования может вызвать неконтролируемые движения двери при наличии механических повреждений или условий нарушения равновесия.
- Если есть устройство открытия рольставен: внимательно следите за движущимися рольставнями, не подпускайте близколюдей, пока они не закроются полностью. Необходимо с большой осторожностью включать разблокирование, если оно есть, поскольку открытые рольставни могут быстро упасть в случае износа или поломки.
- Поломка или износ таких механических компонентов двери (ведомой части), как, например, кабелей, пружин, опор, петель, направляющих, может породить опасность. Поручайте периодическую проверку установки квалифицированному и опытному персоналу (профессиональному монтажнику) согласно указаниям монтажника или изготовителя двери.
- Для проведения любых операций наружной очистки отключайте оборудование от электросети.
- Содержите в чистоте оптические устройства фотоэлементов и устройств световой сигнализации. Проверьте, чтобы ветки и кустарники не мешали работе предохранительных устройств.
- Не используйте автоматическое устройство, если оно требует ремонта. В случае повреждения или неисправностей в работе автоматики отключите электропитание, не пытайтесь отремонтировать или провести любые работы непосредственно на автоматике, обратитесь за помощью к квалифицированному и опытному персоналу (профессиональному монтажнику) для осуществления необходимого ремонта или техобслуживания. Для обеспечения доступа включите аварийное разблокирование (если есть).
- Для проведения непосредственно на автоматике или установке любых работ, не предусмотренных в данном руководстве, обращайтесь к квалифицированному и опытному персоналу (профессиональному монтажнику).
- Ежегодно поручайте проверку целостности и исправной работы автоматики квалифицированному и опытному персоналу (профессиональному монтажнику), в особенности всех предохранительных устройств.
- Операции по установке, техобслуживанию и ремонту должны быть задокументированы, а соответствующая документация должна быть в распоряжении пользователя.
- Несоблюдение вышеуказанных требований может привести к возникновению опасных ситуаций.

Все, что прямо не предусмотрено в настоящем руководстве по эксплуатации, не разрешено. Исправная работа исполнительного механизма гарантируется только при соблюдении указаний, приведенных в данном руководстве. Компания не несет ответственность за ущерб, причиненный в результате несоблюдения указаний, приведенных в данном руководстве.

Оставляя неизменными существенные характеристики изделия, Компания оставляет за собой право в любой момент по собственному усмотрению и без предварительного уведомления вносить в изделие надлежащие изменения, улучшающие его технические, конструктивные и коммерческие свойства.

BFT S.P.A.

Via Lago di Vico 44, 36015 Schio (VI) - **Italy**
tel. +39 0445 69 65 11 / fax. +39 0445 69 65 22
www.bft.it / e-mail: info@bft.it

AUTOMATISMES BFT FRANCE

13 Bdl. E. Michelet, 69008 Lyon - **France**
tel. +33 (0)4 78 76 09 88 - fax +33 (0)4 78 76 92 23
e-mail: contacts@automatismes-bft-france.fr



BFT Torantriebssysteme GmbH

Faber-Castell-Straße 29
D - 90522 Oberasbach - **Germany**
tel. +49 (0)911 766 00 90 - fax +49 (0)911 766 00 99
e-mail: service@bft-torantriebe.de

BFT Automation UK Ltd

Unit 8E, Newby Road
Industrial Estate Hazel Grove, Stockport,
Cheshire, SK7 5DA - **UK**
tel. +44 (0) 161 4560456 - fax +44 (0) 161 4569090
e-mail: info@bftautomation.co.uk

BFT BENELUX SA

Parc Industriel 1, Rue du commerce 12
1400 Nivelles - **Belgium**
tel. +32 (0)67 55 02 00 - fax +32 (0)67 55 02 01
e-mail: info@bftbenelux.be

BFT-ADRIA d.o.o.

Obrovac 39
51218 Dražice (Rijeka)
Hrvatska - **Croatia**
tel. +385 (0)51 502 640 - fax +385 (0)51 502 644
e-mail: info@bft.hr

BFT Polska Sp. z o.o.

ul. Lipowa 21
05-091 Zabki, **Polska**
tel. +48 22 814 12 22 - fax. +48 22 781 60 22
e-mail: biuro@bft.com.pl

BFT USA BFT U.S., Inc.

6100 Broken Sound Pkwy. N.W., Suite 14
Boca Raton, FL 33487 - **U.S.A.**
T: +1 561.995.8155 - F: +1 561.995.8160
TOLL FREE 1.877.995.8155 - info.bft@bft-usa.com

BFT GROUP ITALIBERICA DE AUTOMATISMOS S.L.

Pol. Palou Nord,
Sector F - C/Cami - Can Basa nº 6-8 08401 Granollers -
(Barcelona) - Spain
tel. +34 938 61 48 28 - fax +34 938 70 03 94
e-mail: bftbcn@bftautomatismos.com

P.I. Comendador - C/
informática, Nave 22 - 19200 Azuqueca de henares
(Guadalajara) - Spain
tel. +34 949 26 32 00 - fax +34 949 26 24 51
e-mail: administracion@bftautomatismos.com

BFT SA-COMERCIO DE AUTOMATISMOS E MATERIAL DE SEGURANÇA
Urbanizaçao da Pedrulha Lote 9 - Apartado 8123,
3020-305 COIMBRA - **PORTUGAL**
tel. +351 239 082 790 - fax +351 239 082 799
e-mail: geral@bftportugal.com